



Vorstellung Planungsunterlagen Gehwegerneuerung Schulstraße an der OD der L 11

<i>Organisationseinheit:</i> Bauamt	<i>Datum:</i> 08.01.2021
<i>Bearbeitung:</i> Jana Schmidt	<i>Verfasser:</i>

Beratungsfolge

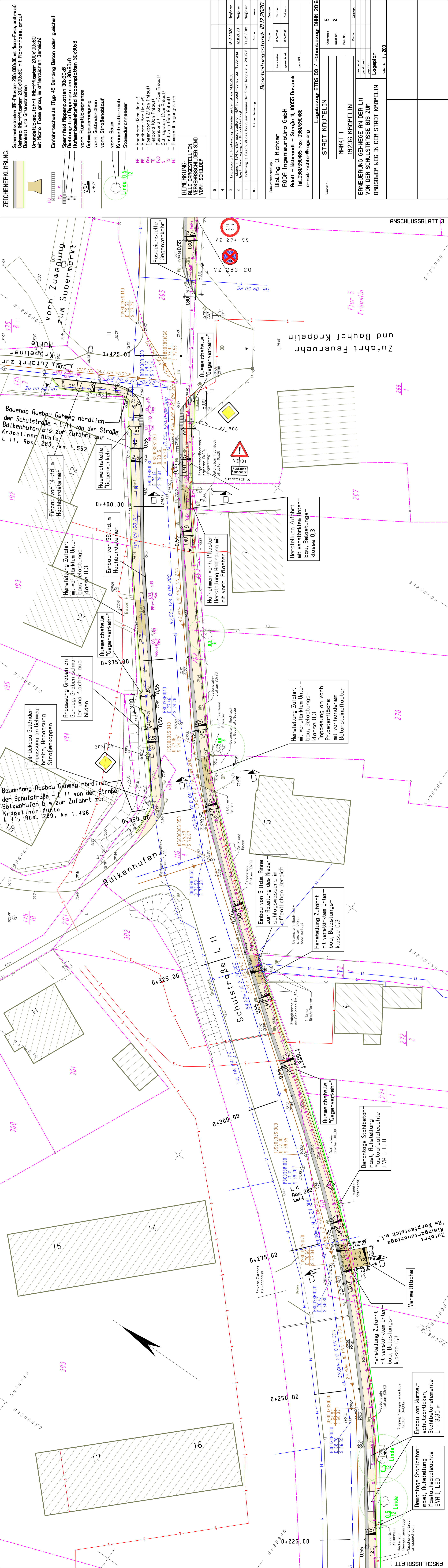
<i>Datum</i>	<i>Gremium</i>	<i>Zuständigkeit</i>
18.01.2021	Ausschuss für Stadtentwicklung, Bau und Planung, Umwelt und Landschaftsschutz	Entscheidung

Sachverhalt

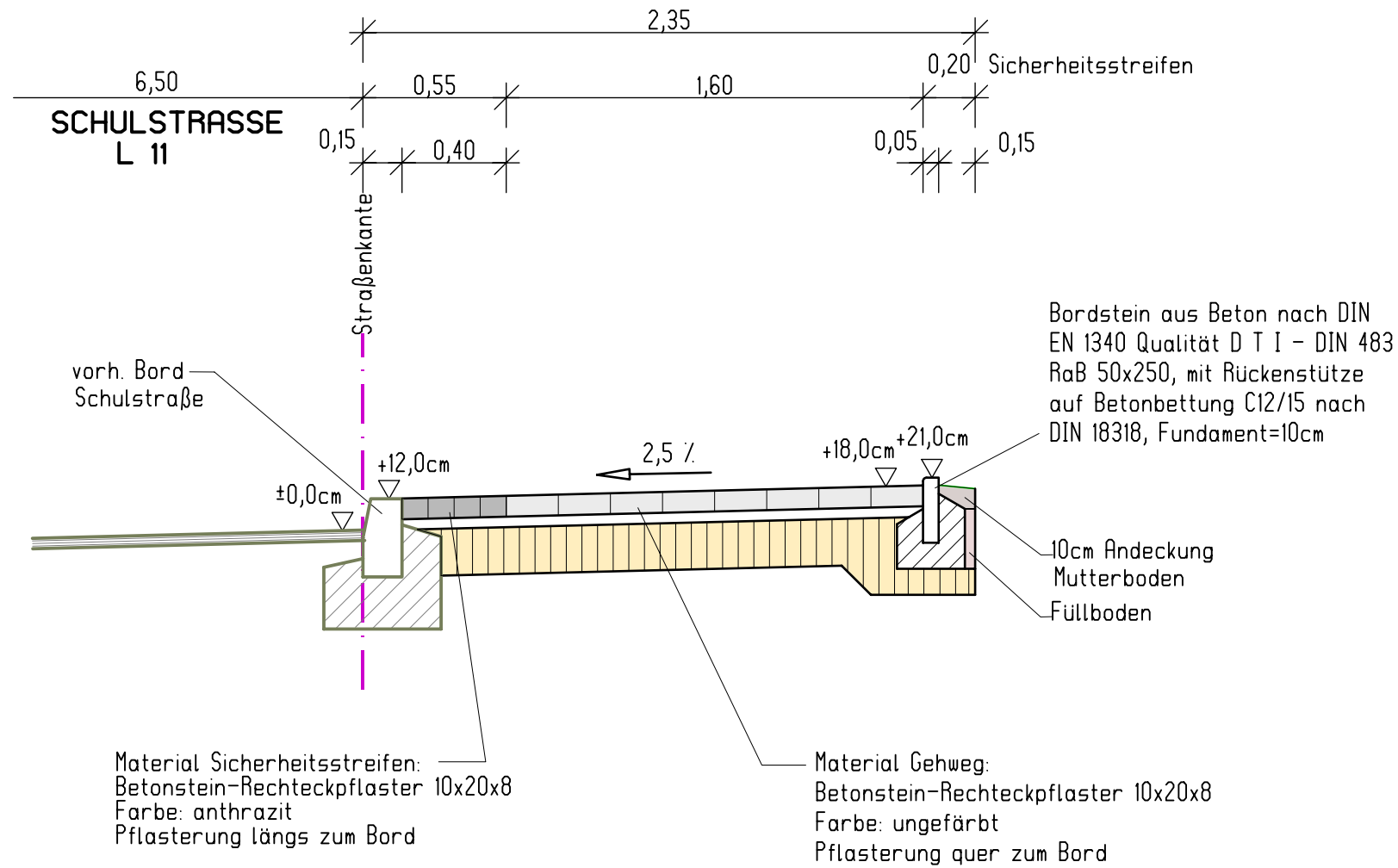
Im vergangenen Jahr hat die Stadt Kröpelin einen Antrag auf Förderung der Maßnahme nach der KommStraBau gestellt – siehe BV/2020/427. Im Verfahren wurde auch der Behindertenbeirat des Landkreises Rostock gehört. Am 14.12.2020 fand eine Gesprächsrunde mit dem Planer, dem Behindertenbeirat und der Stadt statt. Als Ergebnis wurde die Planung durch Aufnahme von Verweilflächen und Verbreiterung des Gehweges an einigen Stellen verändert.

Anlage/n

5	2021-01-11_LP Gehweg an L11 U 5 Bl-1
1	2020-12-18_LP Gehweg an L11 U 5 Bl-2
2	2020-12-18_LP Gehweg an L11 U 5 Bl-3
3	2020-12-21_Schnitt C-C U-14 Bl-3
4	2020-12-21_Schnitt D-D U-14 Bl-4



Regelquerschnitt C - C Gehweg



Gehweg

Aufbau entspr. RSt0 12

Rad- und Gehwege, Tafel 6, Zeile 2

- 80 MPa
▽ 8cm Betonstein-Rechteckpflaster grau gem. DIN EN 1338 Qualität DI
Verfugung: Breite 3-5mm, Brechsandgemisch, Körnung zur Fugenbreite passend
- 45 MPa
▽ 4cm Pflastersand, Brechsand-Splittgemisch 0/4
- 18 cm Schottertragschicht 0/32 nach ZTV SoB-StB 04/07, TL SoB-StB 04/07
- 30 cm frostsicherer Oberbau Untergrund/ Unterbau entspr. ZTV E-StB 09

Nr.	Art der Änderung	Datum	Name
5			
4			
3			
2	Änderung Breite Sicherheitsstreifen lt. SN SBA Stralsund vom 04.12.20	21.12.2020	Meißner
1	Schichtaufbau gem. Festlegung AG v. 09.11.2020	12.11.2020	Meißner

Bearbeitungsstand: 21.12.2020

Entwurfsbearbeitung : Dipl.Ing. O. Richter ROGA Ingenieurbüro GmbH Adolf - Wilbrandt - Straße 11, 18055 Rostock Tel.: 0381/690485 Fax: 0381/690486 e-mail: richter@roga.org	Datum		Zeichen	
	bearbeitet	22.05.2018	Richter	
	gezeichnet	22.05.2018	Meißner	
	geprüft : _____			

Bauherr :	STADT KRÖPELIN	Unterlage	14
	MARKT 1	Blatt Nr.	3
	18236 KRÖPELIN	Reg. Nr.	
		Datum	Zeichen
ERNEUERUNG GEHWEGE AN DER L11 VON DER SCHULSTRASSE BIS ZUM BRUSOWER WEG IN DER STADT KRÖPELIN		bearbeitet	
		gezeichnet	
		geprüft	
		Regelquerschnitt C - C Maßstab : 1 : 25	

